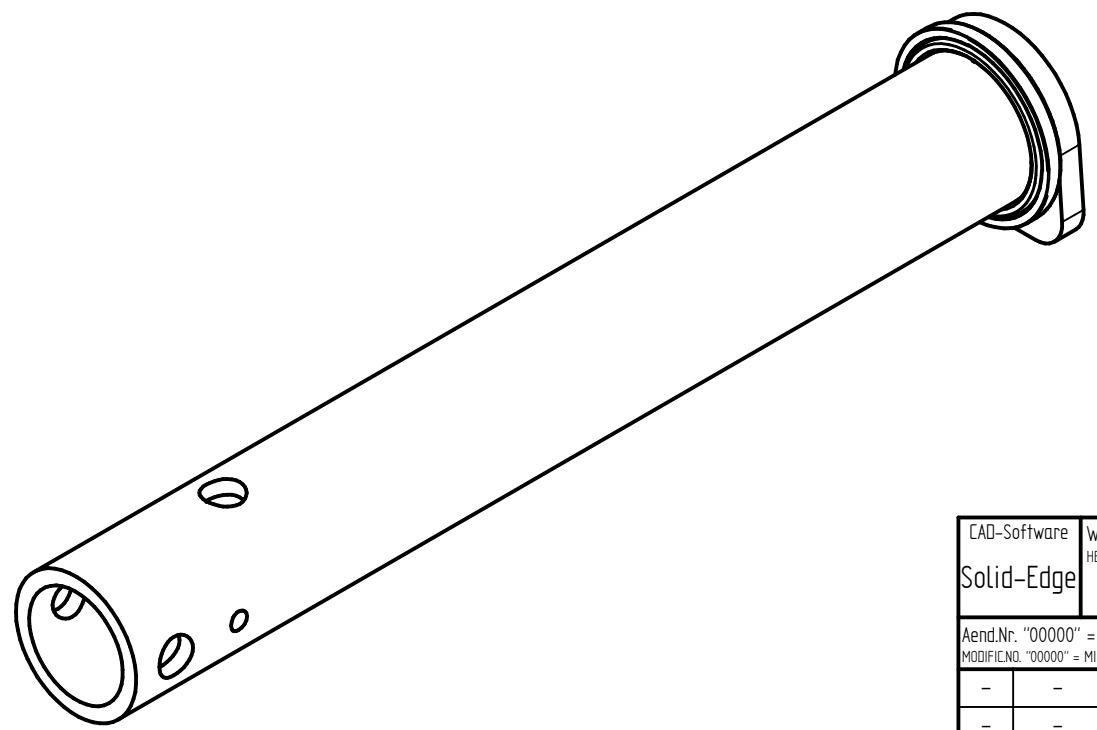
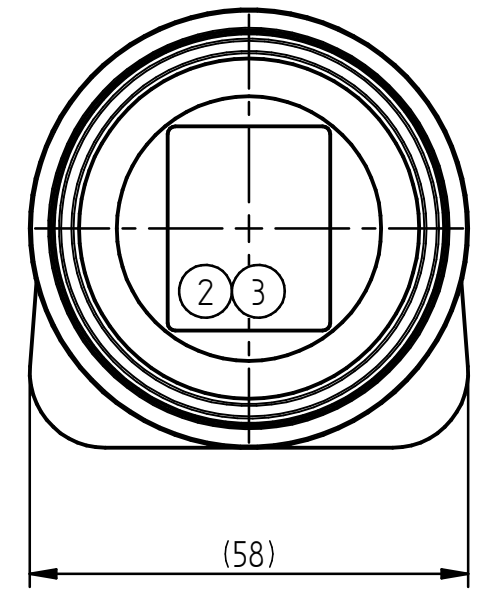


Anschlagring kpl.
STOP RING CPL.
Art.Nr. / ART-NO.: 206596.001



Ersetzt durch 206946.001 (6)

4	206946.004	206947.004	galvanisch verzinkt
4	206946.003	206947.003	KTL beschichtet
	206946.002	206947.002	blank
4	206946.001	206947.001	galvanisch verzinkt (6)
	Artikel-Nr.	Artikel-Nr.	Oberflächenbehandlung
		Zugstange geschw.	

CAD-Software Solid-Edge	Wärmebehandlung HEAT TREATMENT	Oberflächenbehandlung FINISH	Allgemeintoleranzen fuer Maße ohne Toleranzangabe n. DIN ISO 2768-1 m TOLERANCES UNLESS OTHERWISE SPECIFIED AS PER DIN ISO 2768-1 m	Alle Rechte, wie Vervielfältigung oder Weitergabe an Dritte, vorbehalten, auch fuer Schutzrechtserteilung nach DIN 34 WE RESERVE ALL RIGHTS LIKE REPRODUCTION OR DISCLOSING TO A THIRD PARTY ALSO FOR GRANTING OF PATENTS ACCORDING DIN 34.	
Aend.Nr. "00000" = geringfügige Aenderung ohne technische Bedeutung MODIFIC.NO. "00000" = MINOR MODIFICATION WITHOUT TECHNICAL BACKGROUND		DIN ISO 13715	Diese Maße werden bei der Abnahme besonders geprüft THESE DIMENSIONS ARE USED TO BE ESPECIALLY CHECKED	Rohteil Nr. ROUGH-No.	
-		Gewicht WEIGHT	1,8 kg	Werkstoff MATERIAL	
-		ISO-Methode	6	Zchnng.Nr. DRAWING-No.	Artikel-Nr. ART.No.
-		Datum DATE	16.06.2011	206946	SEE TABLE
-		Name	Lurtz	Benennung/DESCRIPTION	
-		Maßstab SCALE	1:1	Zugstange kpl. Piston rod compl. Ø45-348, KFL12, KFL14	
Index. REF.	Aend. Nr. MODIFIC. No	Datum DATE	Name		Blatt SHEET Von OF Blattformat SHEET SIZE
			Name		1 1 A3

